

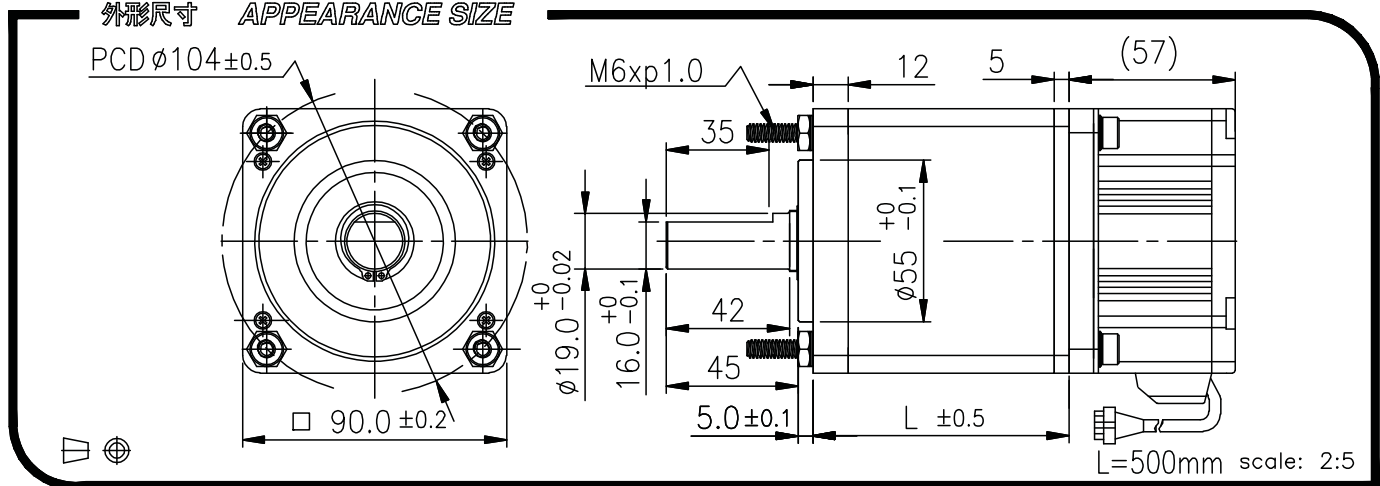
IG-90WGM

41 TYPE



REDUCTION RATIO	L	REDUCTION RATIO	L
1/4	53.3	1/201~1/517	102.8
1/14~1/19	69.8		
1/52~1/98	86.3		

外形尺寸 APPEARANCE SIZE



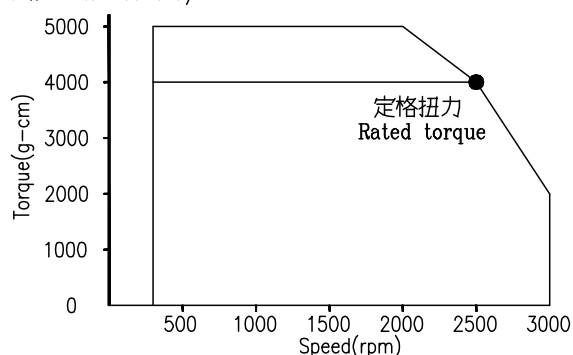
GEARED MOTOR TORQUE/SPEED

	減速比 Reduction ratio	1/4	1/15	1/19	1/52	1/60	1/77	1/98	1/201	1/294	1/403	1/517							
24V	定格扭力(Kg-cm) Rated torque	11	40	52	125	143	150	150	180	180	180	180							
	定格回轉數(rpm) Rated speed	700	171	133	47	41.8	32.5	25.4	12	8.5	6.2	4.8							

馬達單體型式 / MOTOR DATA

定格電壓 Rated volt (V)	定格扭力 Rated torque (g-cm)	定格回轉數 Rated speed (rpm)	定格電流 Rated current (mA)	無負荷回轉數 No load speed (rpm)	無負荷電流 No load current (mA)	定格出力 Rated output (W)	重量 Weight (g)
24	4000	2500	≤ 6000	3000	≤ 600	102.7	1300
啓動扭力 Start torque (g-cm)	絕緣耐壓 Insulation voltage	絕緣阻抗 Insulation resistance	絕緣等級 Insulation class	使用相對濕度 Operating relative humidity	使用溫度範圍 Operating temperature range		
5000	60HZ AC500V	100MΩ DC500V	A class(105°C)	20%~85%RH	0~+50°C		

馬達單體特性圖 / MOTOR CHARACTERISTICS



搭配之驅動器型式 / CONNECTED WITH MOTOR DRIVER

型號 Type	KBM90100KA
輸入電壓 Input voltage	DC 24V±10%
速度控制範圍 Speed control range	300~3000 rpm
速度設定方式 Speed control way	1. 內部速度設定 Internal control 2. 外部速度設定 External speed control 3. 外部直流電壓控制 (DC 0~5V) External voltage control (DC 0~5V)